

 **PRINCESS®**

 **PRINCESS®**

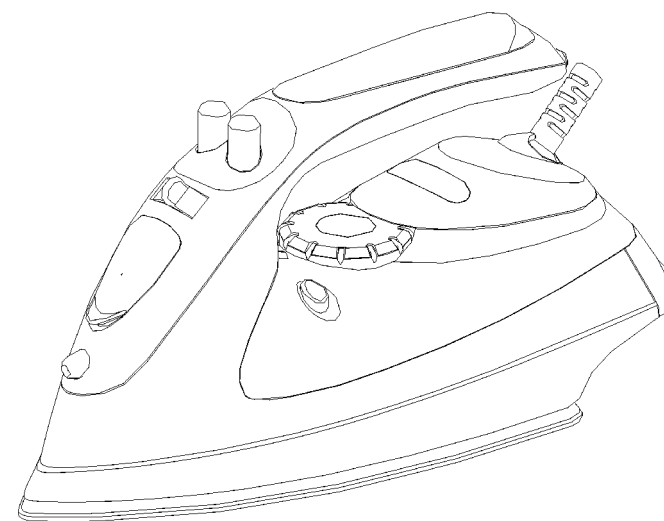
Nombre: Plancha
Modelo: **320001-320002**
127 V~ 60 Hz 1 500 W

Hecho en: CHINA

NOM

Producto Importado por:
Nestek de México, S.A. de C.V.
Emiliano Zapata # 42 – 1
Col. Ex-Hacienda Doña Rosa
Lerma de Villada
C.P. 52000, Edo. de México
R. F. C.: NME040422S84

**NO INTENTE
UTILIZAR ESTE
PRODUCTO SIN HABER
LEIDO Y
COMPRENDIDO EL MANUAL DE
INSTRUCCIONES ANEXO**



MODELO (320001-320002)
PLANCHA DE VAPOR

PRECAUCIONES IMPORTANTES

Cuando use algún aparato electrodoméstico siempre deben seguirse precauciones básicas de seguridad incluyendo las siguientes:

LEA TODAS LAS INSTRUCCIONES ANTES DE UTILIZAR LA PLANCHA:

1. Utilice la plancha únicamente para el uso al que está destinada
2. Para protegerse contra el riesgo de un choque eléctrico, no sumerja la plancha en agua ni en algún otro líquido.
3. Siempre ajuste la plancha a la posición de apagado (0) antes de conectarla o desconectarla de la toma de corriente. Nunca tire del cable para desconectar el aparato; sujete el enchufe y jale con cuidado.
4. No permita que el cable entre en contacto con la superficie caliente de la plancha. Espere a que esta se enfríe bien antes de guardarla. Enrolle el cable holgadamente al rededor de la plancha para guardarla.
5. Siempre desconecte la plancha de la toma de corriente eléctrica cuando este llenándola de agua o vaciándola, de igual forma cuando no este en uso
6. No utilice la plancha si el cable o enchufe presentan algún desperfecto o si la plancha se ha caído o dañado. Para evitar el riesgo de un choque eléctrico, no desarme la plancha, acuda con una persona de servicio calificada para su reparación. El reensamblaje incorrecto de la plancha puede causar un choque eléctrico
7. Se requiere supervisar todo aparato eléctrico cuando sea utilizado cerca de los niños. No deje la plancha sin vigilancia mientras este conectada, encendida o sobre una mesa de planchar.
8. Pueden ocurrir quemaduras si se tocan las partes metálicas, el agua caliente o el vapor. Tome precaución al invertir una plancha de vapor ya que puede haber agua caliente dentro del tanque.
9. Si la plancha no funciona adecuadamente, desconéctela de la toma de corriente y hágala revisar por personal de servicio calificado

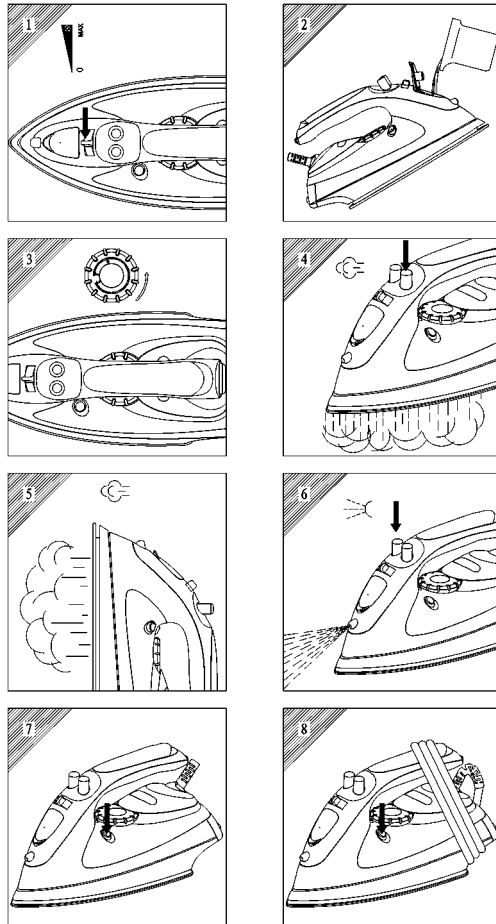
CONSEJOS PARA UN MEJOR PLANCHADO

Es recomendable usar bajas temperaturas con telas que no son tan usuales (bordados, etc.),

Si las telas son mezcladas (ejemplo 40% algodón y 60% sintética), posicionar la temperatura del termostato en el nivel más bajo de temperatura.

Si no se conoce la composición de la tela, se recomienda usar la temperatura mas baja e ir incrementado gradualmente hasta que se alcance la temperatura ideal.

Se recomienda planchar las prendas estando húmedas.



INSTRUCCIONES ESPECIALES

1. Para evitar sobrecargas, no opere ningún otro aparato de alto consumo de corriente en el mismo circuito
2. Si el uso de un cable de extensión es absolutamente necesario, se deberá de utilizar uno de 15 amperios. Los cables de menor amperaje se pueden sobrecalentar. Se debe de tener cuidado de acomodar el cable de tal manera que no pueda ser jalado o que pueda provocar tropiezos

GUARDE ESTAS INSTRUCCIONES

Especificaciones detalladas:

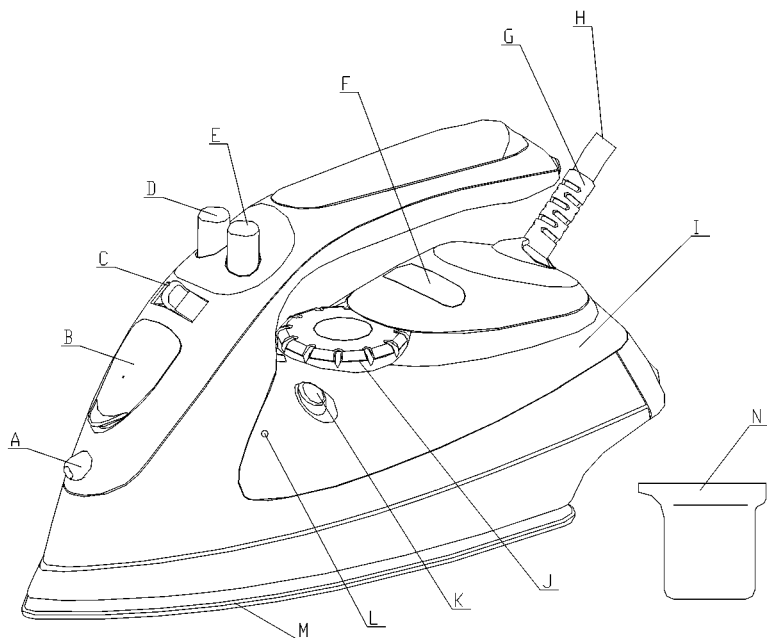
- NO** permita el uso de la plancha a los niños o a personas sin experiencia sin la debida supervisión.
- NUNCA** sumerja la plancha, el cable o la clavija en agua o en algún otro líquido.
- NO** permita que la plancha caliente toque superficies demasiado flamables.
- NO** deje la plancha encendida innecesariamente. Desconecte el cordón cuando no sea utilizada.
- NUNCA** toque la plancha con un trapo húmedo.
- NO** use la plancha si el cable o la clavija se encuentran dañados.
- NO** esponga la plancha a la intemperie.
- NO** deje la plancha sin supervisión cuando se encuentre conectada de la toma de corriente.
- NO** llene el tanque de agua sin antes haber desconectado la plancha de la toma de corriente eléctrica.

NOTA:

No use aditivos quimos, esencias o sustancias descalcificadoras. Al incumplir con las guías de uso que se mencionan a continuación se pierde la garantía

DESCRIPCION DE LA PLANCHA

A. Boquilla de Rociado	B. Tapa para llenar el tanque
C. Selector de Vapor	D Botón de Rocío
E. Botón emisor de vapor	F. Indicador luminoso de funcionamiento y de apagado automático
G. Soporte giratorio	H. Cable de alimentación de corriente
I. Tanque de Agua	J. Dial de Termostato para regular la temperatura.
K. Botón de Limpieza Automática *AUTO CLEAN*	L. Nivel máximo de llenado
M. Suela de planchado	
N. Medidor de Agua	



FUNCION DE AUTO-LIMPIEZA

Debe usar la función de Auto Limpieza una vez cada 10-15 días para mantener el rendimiento de la plancha.

Para usar la función de Auto limpieza, siga los siguientes pasos:

- Llene la plancha hasta el nivel máximo de agua
- Seleccione el botón de termostato “J” hasta la máxima temperatura y espere hasta que la luz “F” se apague.
- Desconecte el cable de alimentación de la toma de corriente eléctrica y mantenga la plancha horizontal. Presione y sostenga el botón de limpieza Automática. Tenga cuidado con el agua caliente y el vapor que se emite por los orificios del vapor.
- Continúe sosteniendo el botón de limpieza automática hasta haber vaciado toda el agua. Si es necesario, mueva la plancha de un lado a lado y de atrás para adelante. [Fig. 7].
- Al terminar suelte el botón, coloque la plancha sobre el talón de descanso y límpiela con un trapo seco.

LIMPIEZA

NOTA: Antes de limpiar la plancha asegúrese de que no se encuentra conectada a una toma de corriente eléctrica.

Cualquier residuo de almidón en el suela puede ser removido usando un trapo húmedo.

Evite raspar la suela con objetos metálicos.

Las partes de plástico pueden ser limpiadas con un trapo húmedo o seco.

ALMACENAMIENTO DE LA PLANCHA

- Desconecte el cable de alimentación de la toma de corriente eléctrica.
- Vacíe el depósito de agua, sacudiendo la plancha.
- Permita que se enfríe completamente la plancha.
- Enrolle el cordón al rededor de la plancha [Fig. 8].
- Siempre deje la plancha en posición vertical.

PRECAUCION: *La plancha proporciona vapor continuo únicamente si se sostiene en posición horizontal, se puede detener el vapor continuo si se posiciona la plancha en posición vertical o bien moviendo el selector de vapor a “0”. Como se indica con el dial de termostato “J”. El vapor únicamente puede ser usado con temperaturas altas. Si se selecciona una temperatura demasiado baja, el agua puede salir por la suela*

Seleccione golpes de vapor y vapor en posición vertical.

Presione el botón emisor de vapor “E” para generar una cantidad poderosa de vapor la cual pueda penetrar en las telas y quitar las arrugas más difíciles. Espere unos minutos antes de presionar el botón nuevamente [Fig. 4]

Puede también presionar el botón emisión de vapor en intervalos de tiempo para (cortinas, fundas de las prendas, etc) [Fig. 5]

PRECAUCION: *La función de emisor de vapor debe ser usada a altas temperaturas. Detenga la emisión de vapor cuando el indicador de control de luz de temperatura “F” se encienda y espere a que vuelva a apagarse para reiniciar el planchado.*

Planchado Seco

Para usar la plancha sin vapor, siga las instrucción DE PLANCHADO A VAPOR y dejar el botón de selector de vapor “C” en posición “0”.

Función de Rociado.

Asegúrese de que haya agua en el contenedor de la plancha, presione el botón de roció “D” lentamente (para un roció denso) o rápidamente (para un roció fugaz). [Fig. 6].

PRECAUCION: *Para las telas delicadas, se recomienda humedecer la prenda antes de usar la función del botón de rociado “D”, o de colocar una tela mojada entre la tela y la plancha. Par evitar machas no use el botón de rociado en telas sintéticas y en la seda.*

SISTEMA DE ANTICALCIO (MODELO 320002)

Cuenta con un filtro especial resinado dentro del tanque de agua el cual reblandece, previniendo el sarro que se forma en la suela. El filtro resinado es permanente y no necesita remplazarse.

NOTA

Use agua del grifo únicamente. El agua destilada o desmineralizada causa al sistema de anti-calcio ineficacia alterando las características fisicoquímicas.

No use aditivos quimos, esencias o sustancias descalcificadoras. Al incumplir con las guías de uso que se mencionan a continuación se pierde la garantía.

SISTEMA ANTI-GOTEO (MODELO 320002)

El sistema a prueba de goteo evita las manchas de agua que puede ocasionar la plancha a temperaturas bajas, proporcionando un planchado correcto en prendas delicadas.

INSTRUCCIONES GENERALES

Cuando use la plancha por primera vez, es posible que note una ligera emisión de humo o que escuche sonidos producidos por la expansión del plástico, Esto es normal y se detiene después de un corto tiempo. También es recomendable pasar la plancha sobre una tela común antes del primer uso.

PREPARACION

El planchado debe de hacerse de acuerdo a los símbolos de las etiquetas de la ropa y si no cuenta con esta simbología tome en cuenta la siguiente tabla de acuerdo al tipo de tela que desea planchar.

ETIQUETA DE LA PRENDA	TIPO DE TELA	TEMPERATURA
	Sintética	• Temperatura Baja
	Seda - Lana	•• Temperatura Media
	Algodón – Lino	••• Temperatura Alta
	No necesita planchado	

Al comenzar a planchar las telas requieren baja temperaturas.

Esto reducirá el esperar tiempo (la plancha empezara de menos hasta alcanzar la temperatura adecuada) eliminando el riesgo de quemar la tela.

PLANCHA DE VAPOR

LLENAR EL TANQUE DE AGUA

- Verifique que el cordón de alimentación esta desconectado de la toma de corriente eléctrica. .
- Mueva el selector de vapor “C” a (0) [Fig. 1].
- Abra la tapa “B”
- Incline la plancha para su llenado y con el medidor de agua “N” vierta el agua en el orificio (300 ml) hasta alcanzar la marca de llenado MAX, evite el derrame del agua. [Fig. 2].
- Cierra la tapa “B”

Seleccione Temperatura

- Coloque la plancha en posición vertical.
- Conecte el cordón de alimentación a la toma de corriente eléctrica.
- Ajuste el botón de termostato “J” de acuerdo a la simbología de las etiquetas de las telas. [Fig. 3]. La luz del botón de temperatura “J” indicara que la plancha esta lista. Espere hasta que el control de la luz se apague antes de planchar.

PRECAUCION: Durante el planchado el botón de control de luz de temperatura “F” tendrá intervalos, indicando que la temperatura seleccionada es mantenida.. Si la temperatura del termostato es baja y desea cambiar a una temperatura alta, no planche hasta que el indicador de luz de temperatura comience de nuevo.

Selección del vapor

- La cantidad del vapor es regulada por el botón selector de vapor “C”
- Mueva el botón selector de vapor a una posición dentro del mínimo y máximo dependiendo de la cantidad de vapor requerido y la temperatura seleccionada. [Fig. 1].